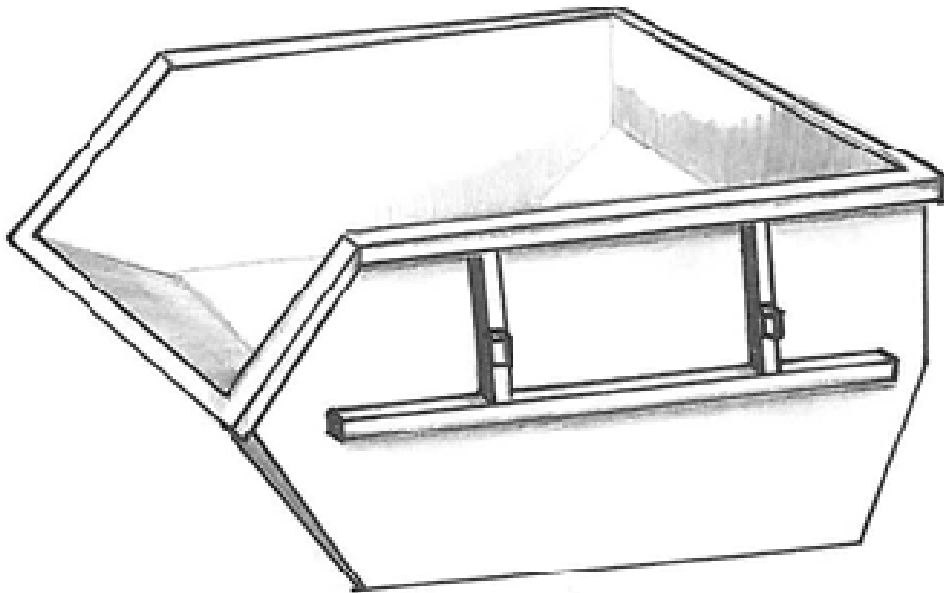


EGB

Entsorgungsgesellschaft
Landkreis Birkenfeld mbH

MULDEN AUF ABRUF



Mulden auf Abruf

Der Dachboden, der Keller oder gar ein ganzes Haus sollen **entrümpelt** werden?

Aufgrund von **Renovierungsarbeiten** fallen größere Mengen Abbruch und Baustellenabfälle an?

Übersteigt der angesammelte **Sperrabfall** die jährlich zur Verfügung stehenden Freimengen für Privathaushalte?

Eine Mulde auf Abruf schafft Platz und Ordnung!

Von der Planung bis zur Gestellung der Mulde

Noch vor der eigentlichen Entrümpelung oder Umbaumaßnahme sollte man sich bereits Gedanken machen, welche Abfälle anfallen, denn **durch sorgfältiges Trennen lassen sich hohe Kosten bei der späteren Entsorgung sparen!**

Bei größeren Mengen verschiedener Abfälle empfiehlt es sich aufgrund der unterschiedlichen Entsorgungspreise der einzelnen Abfallarten **ggf. mehrere Mulden zu bestellen.**

Alle Mulden auf einen Blick

Grundgebühr	netto	brutto
3 m³ Absetzmulde	96,64 €	115,00 €
5 m³ Absetzmulde	105,04 €	125,00 €
7 m³ Absetzmulde	105,04 €	125,00 €
10 m³ Absetz-/Abrollmulde	130,25 €	155,00 €
20 m³ Abrollmulde	151,26 €	180,00 €
30 m³ Abrollmulde	151,26 €	180,00 €

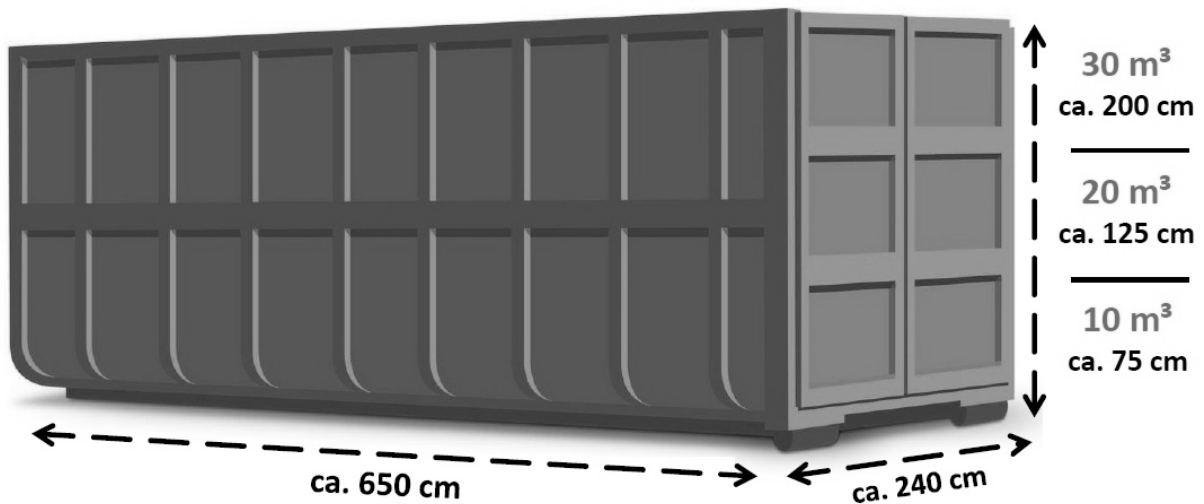
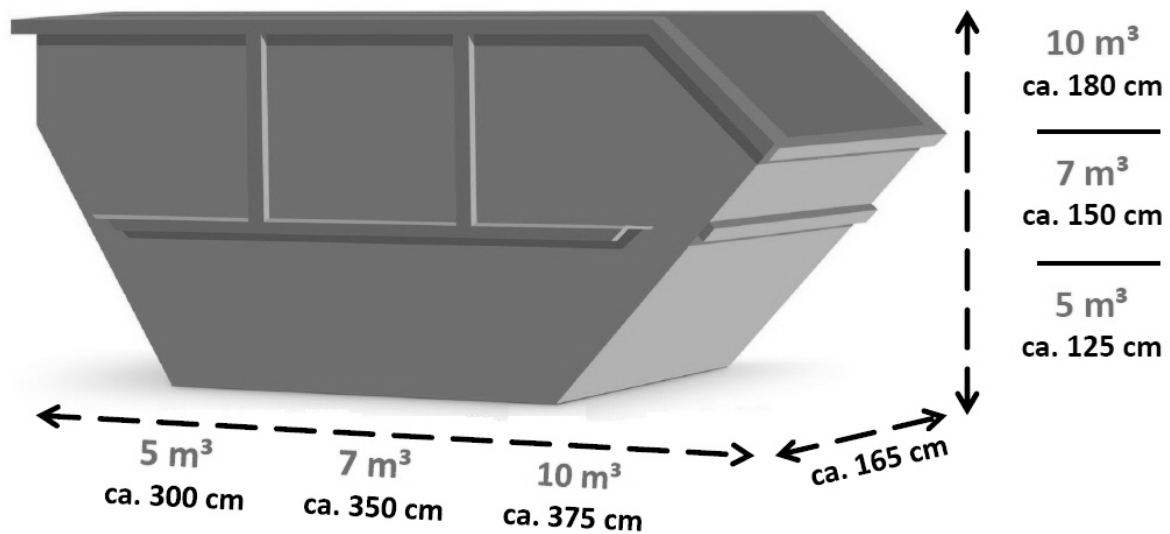
Die **Grundgebühr** umfasst

- die **Gestellung**,
- die **Mietkosten für drei Arbeitstage** (sowie
- den **Abtransport** zur Entsorgungsanlage.

Für die Bereitstellung einer Mulde über die Grundgebühr hinaus fallen folgende **Mietkostenzuschläge** an:

Mietkostenzuschlag	netto	brutto
	3,36 €/Tag	4,00 €/Tag
3 m³ Absetzmulde	25,21 €/Mon.	30,00 €/Mon.
5 m³ Absetzmulde	29,41 €/Mon.	35,00 €/Mon.
7 m³ Absetzmulde	29,41 €/Mon.	35,00 €/Mon.
10 m³ Absetz-/Abrollmulde	42,02 €/Mon.	50,00 €/Mon.
20 m³ Abrollmulde	67,23 €/Mon.	80,00 €/Mon.
30 m³ Abrollmulde	79,83 €/Mon.	95,00 €/Mon.

Die Ausmaße der Mulden und Transportfahrzeuge



Wichtig:

Wir bitten stets zu Bedenken, dass der **Untergrund befestigt** und den eingesetzten Fahrzeugen zur Gestellung sowie zum Abzug der Mulden **ausreichend Rangierfläche** zur Verfügung stehen muss!

So misst ein **Absetzkipper** ca. 7,10 x 2,50 x 3,80 m (Rangierhöhe 6 m), ein **Hakenliftfahrzeug** für die Abrollmulden verfügt über Außenmaße von ca. 9,00 x 2,50 x 4,00 m (Rangierhöhe 7 m).

Folgende **Abfallarten** können mittels einer Mulde entsorgt werden:

Entsorgungspreis	netto	brutto
Altholz (z. B. Möbelholz und nicht behandeltes Bauholz)	70,00 €/t	83,30 €/t
Altholz belastet* (z. B. Außentüren, Brandholz, Fensterrahmen, Gartenzäune und Palisaden)	130,00 €/t	154,70 €/t
Asbesthaltige Baustoffe* (nur 10 m ³ Abrollmulde in Asbest-Big Bags)	330,00 €/t	392,70 €/t
Bauschutt (mineralisch, nicht verunreinigt, nicht kontaminiert)	23,11 €/t	27,50 €/t
Baustellenabfälle (z. B. Dachpappe, Welldachplatten, Kanalrohre und Rollladenpanzer)	191,80 €/t	228,24 €/t
Restabfall bzw. stofflich vergleichbare Abfälle (z. B. Aktenordner, Kleiderbügel und Restsperrabfall)	191,80 €/t	228,24 €/t

* Diese Mulden stehen nur für private Haushaltungen zur Verfügung.

Der Weg zu einer Mulde auf Abruf

Zur Bearbeitung einer Bestellung benötigen wir folgende Angaben:

- **Rechnungsanschrift** (und falls abweichend eine Lieferanschrift)
- **Gewünschtes Fassungsvermögen** (z. B. 7 m³)
- **Art des zu entsorgenden Abfalls** (z. B. Bauschutt)
- **Geplanter Zeitraum** (Daten der Gestellung und des Abzugs)
- **Hinweise zum genauen Aufstellort** (z. B. Hofeinfahrt vor Garage)
- **(Mobil-) Telefonnummer für evtl. Rückfragen**

Weitere Hinweise zum Ablauf

- Im Vorfeld der Muldengestellung ist bei uns eine **Vorauszahlung zu hinterlegen**. Diese beläuft sich auf 50,00 €/m³ Behältergröße und kann per Überweisung oder bar entrichtet werden. Erst im Anschluss können wir den Auftrag zur Gestellung der Mulde an das ausführende Abfuhrunternehmen weiterleiten.
- Die Mulden müssen prinzipiell jederzeit für das Servicepersonal **frei zugänglich** sein. Je nach Beschaffenheit des Untergrunds ist ggf. eine Erklärung des Eigentümers für evtl. Beschädigungen abzugeben. Sollen Mulden **im öffentlichen Verkehrsraum** aufgestellt werden, hat der Kunde ggf. noch eine ordnungsbehördliche Genehmigung einzuholen.
- Sollte aufgrund einer **Fehlbefüllung** eine nachträgliche Sortierung unsererseits nötig sein, werden die daraus entstehenden Kosten anhand der erbrachten Leistungen (Arbeitsstunden und Maschineneinsatz) zusätzlich berechnet.
- Bei Rechnungsstellung wird die geleistete Vorauszahlung mit der
 - **Grundgebühr** der Mulde,
 - ggf. angefallenen **Mietkostenzuschlägen** und
 - den tatsächlich entstandenen **Entsorgungskosten**gemäß dem Preisblatt der EGB mbH verrechnet.

Noch Fragen? Wir helfen gerne!



06782-9989 22



abfallberatung@awb-bir.de



www.awb-bir.de

Ihre Abfallbetriebe des Nationalparklandkreises Birkenfeld



